

# Accuphase

Klasse A  
STEREO-LEISTUNGSVERSTÄRKER

## A-80

- Ausgangsstufe im Klasse-A-Betrieb mit MOS-FET-Transistoren in 10-fach paralleler Gegentaktanordnung
- Hohe lineare Leistungsabgabe von 65 W/8 Ohm, 130 W/4 Ohm, 260 W/2 Ohm, 520 W/1 Ohm
- Instrumentationsverstärkertechnik
- Verstärkerschaltungen mit Strom-Gegenkopplung
- Balanced Remote Sensing
- MCS+-Schaltungsarchitektur
- Hoher Dämpfungsfaktor von 1.000
- Lautsprecher-Schutzschaltung
- Reaktionsschnelle große Ausgangspegelanzeigen mit Balkengrafik
- Unterstützt Bi-Amping und Bridge-Modus-Verbindungen





# Das Ergebnis von 50 Jahren Streben nach Perfektion: Der ideale Stereo-Leistungsverstärker

Der A-80 ist ein Leistungsverstärker der Klasse A, entwickelt aus unserer Mono-Endstufe A-300, das wir anlässlich unseres 50. Geburtstags herausgebracht haben. Die Optimierung der Ausgangsstufe mit ihren MOS-FET-Transistoren in 10-fach paralleler Gegentaktanordnung führt zu einer Ausgangsleistung von 65 W an 8 Ohm, 130 W an 4 Ohm, 260 W an 2 Ohm und 520 W an 1 Ohm. Durch die ständige Investition in die aktuellsten und innovativsten Technologien zur Rauschminderung haben wir eine Klangpräsenz erschaffen, bei der auch feinste Details so sauber wiedergeben werden, als wäre man live vor Ort. Der Leistungsverstärker A-80 vereint modernste Technologien mit all der Erfahrung, die Accuphase in Jahrzehnten auf der Suche nach dem perfekten Klang gesammelt hat.

## Bahnbrechende Technologie

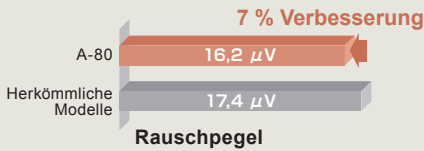
Im A-80 werden ausgeklügelte Schaltungen und handverlesene Materialien verwendet, um einen Leistungsverstärker mit perfekt abgestimmter Ausdrucksstärke zu erschaffen.

### Reichlich Ausgangsleistung

Die Ausgangsstufe mit MOS-FET-Transistoren in 10-fach paralleler Gegentaktanordnung mit Klasse-A-Antrieb produziert eine lineare Ausgangsleistung von 65 W an 8 Ohm, 130 W an 4 Ohm, 260 W an 2 Ohm und 520 W an 1 Ohm.

### Perfekter Signal/Rauschabstand

Eine ideal abgestimmte Verstärkungsaufteilung und andere durchdachte Technologien verringern das Restrauschen gegenüber herkömmlichen Schaltungen um 7 %.

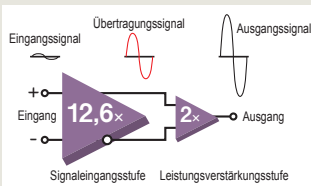


### Hoher Dämpfungsfaktor

Mit einem Dämpfungsfaktor von 1.000 können die gegen elektromagnetische Kräfte beim Antrieb der Lautsprecher voll kontrolliert werden, sodass Sie das Optimum aus Ihren Lautsprechern herausholen können.

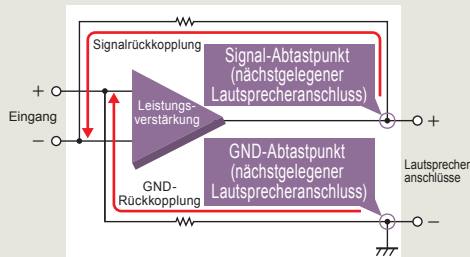
### Ideale Verstärkungsaufteilung

Indem der Signaleingangsstufe ein hoher Verstärkungsfaktor (12,6x) mit exzellentem Rauschfaktor zugewiesen wird, kann der Signalrauschabstand dramatisch verbessert werden.



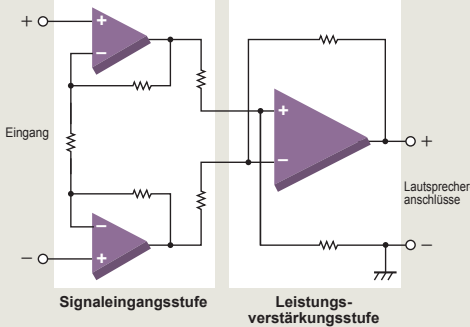
### Balanced Remote Sensing

Die Balanced-Remote-Sensing-Funktion verbessert den Dämpfungsfaktor, indem die Masse (GND) gleichzeitig mit der Signalausgabe aus den Lautsprecheranschlüssen rückgekoppelt wird.



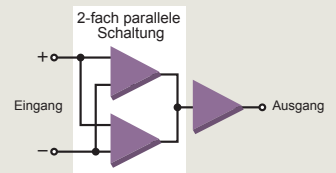
### Instrumentationsverstärker

Nach der symmetrischen Schaltung in der Signaleingangsstufe besteht die Endstufe im Ganzen aus einer Instrumentationsverstärkung, welche die Eingangsimpedanz für + und - entzerrt, um externes Rauschen hervorragend zu unterdrücken. Diese Schaltung ist speziell für einen High-End-Audioverstärker optimiert.

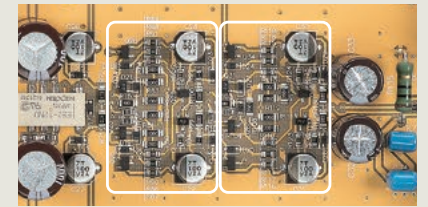


### MCS+-Schaltung

Durch die Anordnung der Spannungsverstärkungsstufe mit zwei parallelen Schaltungen kann die MCS+-Architektur (Multiple Circuit Summing-up) das Grundrauschen theoretisch um etwa 30 % reduzieren.



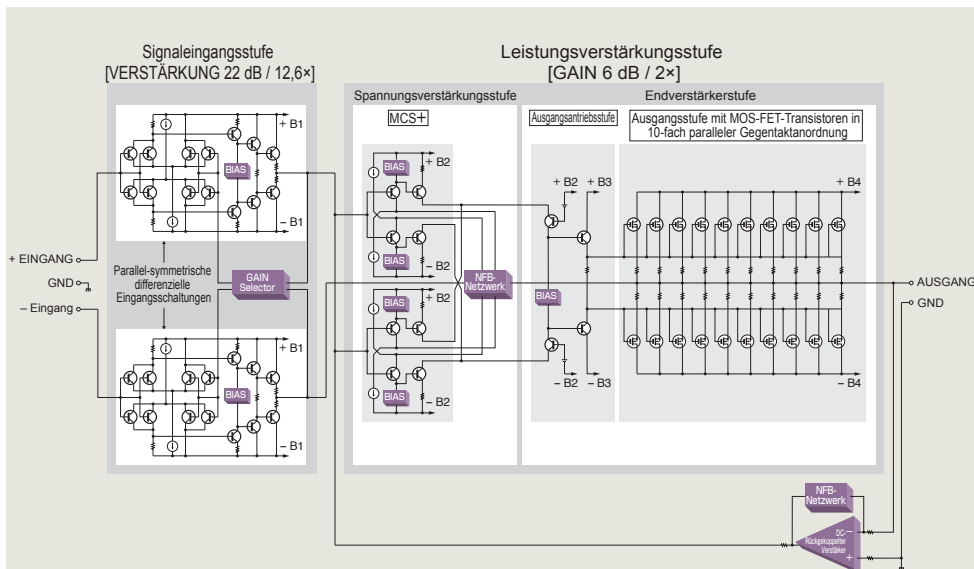
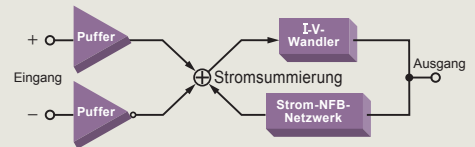
MCS+-Schaltanordnung



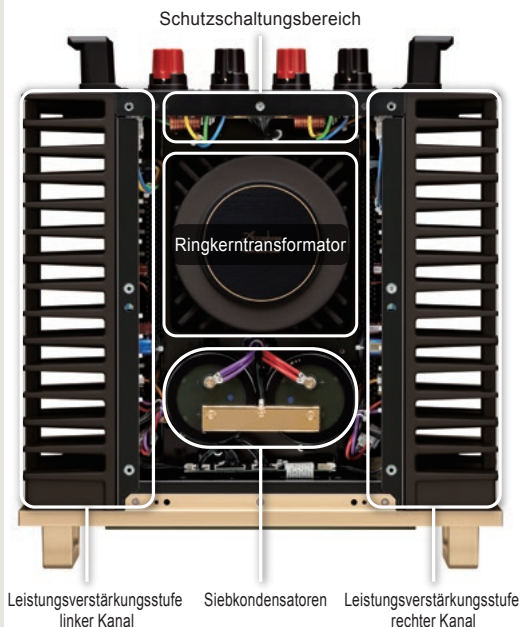
2-fach parallele Schaltanordnung der MCS+-Architektur

### Signalstrom-Gegenkopplungstechnik

Die Verstärkerschaltung mit Signalstrom-Gegenkopplung bietet eine ausgezeichnete Phasencharakteristik im Hochfrequenzbereich fast ganz ohne Auswirkung auf den Frequenzgang, selbst wenn sich das Verstärkungsverhalten der Endstufe ändert. Dies ermöglicht einen linearen, dynamischen Antrieb der Lautsprecher.



Schaltbild

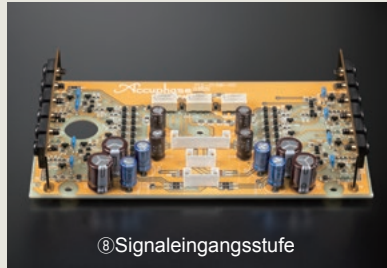


## Herausragende Features

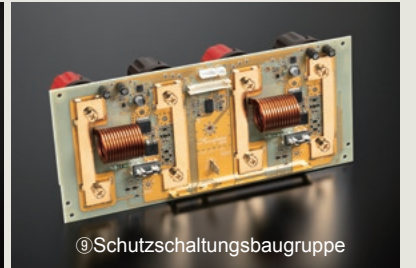
- Ausgangsstufe mit MOS-FET-Transistoren in 10-fach paralleler Gegentaktanordnung
- Hohe lineare Ausgangsleistung von 65 W an 8 Ohm, 130 W an 4 Ohm, 260 W an 2 Ohm und 520 W an 1 Ohm
- Instrumentationsverstärker
- Signalstrom-Gegenkopplungstechnik
- Balanced Remote Sensing
- MCS+-Schaltung
- Hoher Dämpfungsfaktor von 1.000
- Umschaltbare Pegelanzeige ..... ①
- Umschaltbarer Anzeigebereich der digitalen Leistungsanzeige ..... ②
- Haltezeit-Umschaltfunktion, um die Peak-Hold-Zeit der Anzeige zu ändern ..... ③
- Eingangsumschaltung LINE/SYMMETRISCH ..... ④
- 4-stufige Verstärkungsregelung ..... ⑤
- Polaritätsumschaltung der symmetrischen Eingangsanschlüsse ..... ⑥
- Bi-Amping-Verbindung und Umschaltung des Bridge-Betriebsmodus ..... ⑦
- Signaleingangsstufe mit absolut diskreter Anordnung für geringes Rauschen ..... ⑧
- Lautsprecher-Schutzschaltung mit Kurzschluss-Erkennung ..... ⑨
- Direkt mit Schutzschaltung verbundene, große Lautsprecherklemmen ..... ⑩
- Verbesserter Dämpfungsfaktor durch hochkantgewickelte Spulen ..... ⑪
- Hochzuverlässige MOS-FET-Schalter ohne mechanische Kontakte ..... ⑫
- Großer, hocheffizienter Ringkerntransformator ..... ⑬
- Hochkapazitive Siebkondensatoren mit 120.000 µF ..... ⑭
- Gebürsteter Aluminium-Gehäusedeckel ..... ⑮
- Verzögerungsarme große Pegelanzeigen mit Balkengrafik und digitale Leistungsanzeigen ..... ⑯
- Isolatorfüße aus Gusseisen mit hohem Kohlenstoffgehalt für überlegene Dämpfungseigenschaften ..... ⑰
- Leistungsverstärkungsstufe auf Leiterplatten aus GFK mit Fluorkarbonharz ..... ⑱



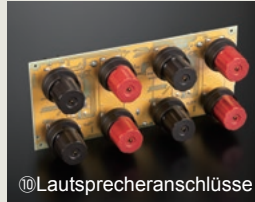
- ① Pegelanzeige-Wahlschalter
- ② Pegelanzeigebereich-Wahlschalter
- ③ Haltezeit-Wahltaete
- ④ Eingangswahltaete
- ⑤ Verstärkungswähler
- ⑥ Polaritätsumschalter für symmetrischen Eingang
- ⑦ Betriebsmodus-Wahlschalter



⑧ Signaleingangsstufe



⑨ Schutzschaltungsbaugruppe



⑩ Lautsprecheranschlüsse



⑪ Spule mit Hochkantwicklung



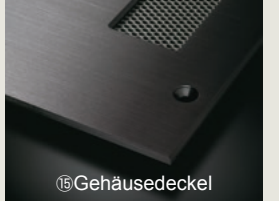
⑫ MOS-FET-Schalter



⑬ Ringkerntransformator



⑭ Siebkondensatoren



⑮ Gehäusedeckel



⑯ Pegelanzeige



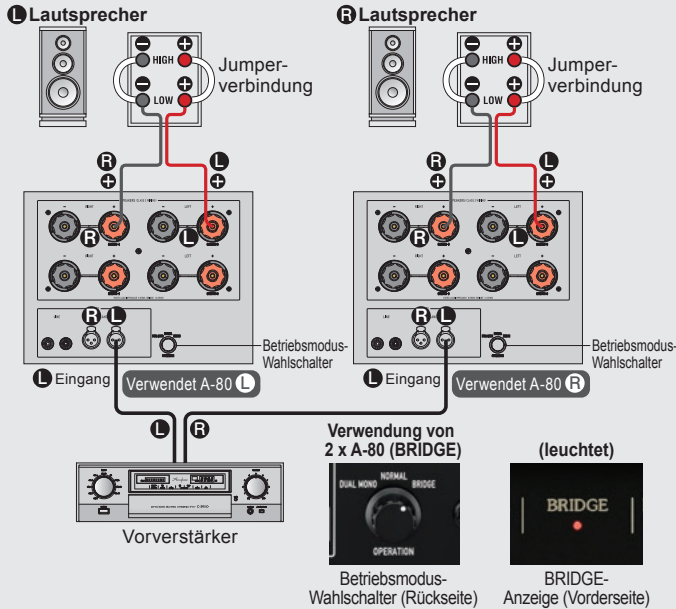
⑰ Isolatorfüße



⑱ Leistungsverstärkungsstufe

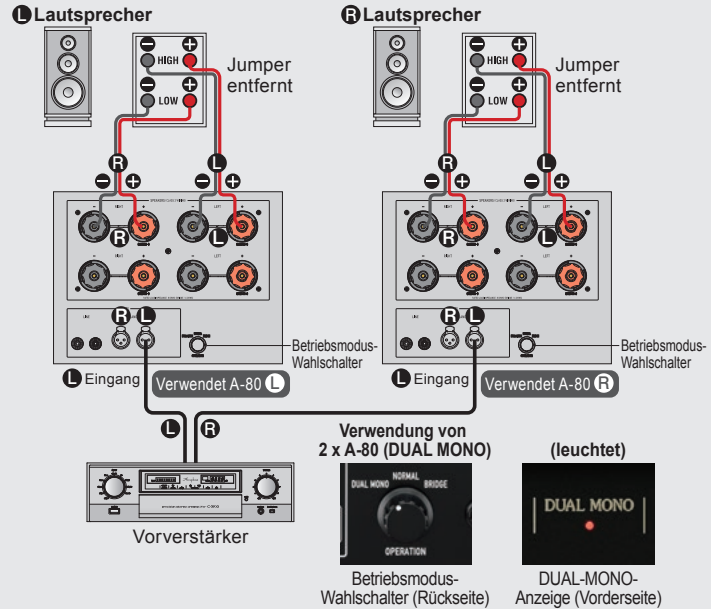


### Bridge-Modus-Anschluss (4x höhere Ausgabeleistung)

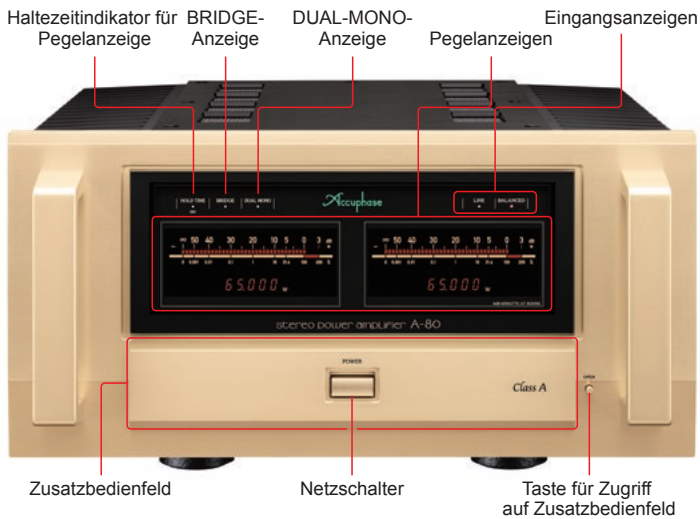


### Bi-Amping-Anschluss

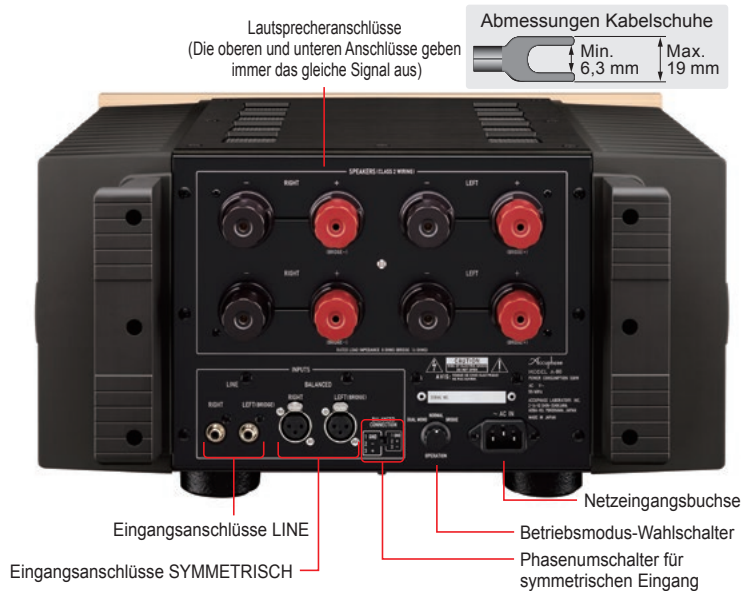
(Verhindert Interaktion zwischen hohen (high) und niedrigen (low) Frequenzbereichen)



### Vorderseite



### Rückseite



\* Siehe vorherige Seite für Informationen zu den Bedienelementen auf dem Nebenbedienfeld.

### A-80 Garantierte Technische Daten

Nennausgangsleistung (20 – 20.000 Hz)	Last			
	8 Ohm	4 Ohm	2 Ohm	1 Ohm
Normaler/Bi-Amping-Anschluss	65 W	130 W*1	260 W*1	520 W*1
	260 W*1	520 W*1	1,040 W*1	—
Gesamtklirrfaktor (20 – 20.000 Hz, Bei Nennausgangsleistung)	Normaler/Bi-Amping-Anschluss		2 Ohm	0,07 %
	Gebrückter Anschluss		4 bis 16 Ohm	0,03 %
Intermodulationsverzerrung	Normaler/Bi-Amping-Anschluss		4 bis 16 Ohm	0,05 %
	Gebrückter Anschluss		4 bis 16 Ohm	0,05 %
Frequenzgang	Bei Nennausgangsleistung 20 – 20.000 Hz (+0, –0,2 dB)			
Dämpfungsfaktor	Bei 1 W Ausgangsleistung 0,5 – 160.000 Hz (+0, –3,0 dB)			
Eingangsimpedanz	1.000 oder höher			
Eingangsempfindlichkeit	SYMMETRISCHER/LINE-Eingang		40 kOhm/20 kOhm	
	Ausgang		Bei Nennausgangsleistung Bei 1 W Ausgangsleistung	
Signal-Rauschabstand (A-bewertet, Eingang kurzgeschlossen)	Normaler/Bi-Amping-Anschluss		0,91 V	0,11 V
	Gebrückter Anschluss		1,82 V	0,11 V
Verstärkungsumschaltung bei MAXI-12 dB	123 dB/129 dB			

\*1: Nur für Musiksignale

Verstärkung	Verstärkungsumschaltung	MAX	-3 dB	-6 dB	-12 dB
		Normaler/Bi-Amping-Anschluss	28 dB	25 dB	22 dB
Pegelanzeigen	Format	Logarithmische Skala, mit Ausschalter für Beleuchtung			
	Anzeigebereich	-∞ ~ +3 dB			
	Haltezeit	1 Sek. / ∞ umschaltbar			
Stromversorgung	120/220/230 V Wechselstrom, 50/60 Hz (Spannung wie auf Rückseite angegeben)				
Leistungsaufnahme	Ohne Last	210 W			
	Gemäß IEC 62368-1	260 W			
	Stand-by	0,3 W			
Maximale Abmessungen	Breite 465 mm × Höhe 240 mm × Tiefe 515 mm				
Gewicht	Netto	44,6 kg			
	In Versandkarton	54 kg			

• Die Messungen für die garantierten technischen Daten wurden gemäß den Normen JEITA CP-1301A und IEC 60268-3 durchgeführt.

• „Normaler Anschluss“ bedeutet Standardbetrieb.

#### Mitgeliefertes Zubehör

- Netzkabel

#### Hinweise

- ★ Dieses Produkt ist in Ausführungen für 120/220/230 V Wechselspannung erhältlich. Vergewissern Sie sich, dass die auf der Rückseite angegebene Spannung der Netzspannung vor Ort entspricht.
- ★ Die 230-V-Ausführung besitzt einen Eco-Modus (Sparmodus), der nach 120 Minuten den Strom abschaltet.
- ★ Die Form des Steckers des mitgelieferten Netzkabels richtet sich nach Nennspannung und Bestimmungsland.

